

天美创电子有限公司

高可靠大容差补偿盲插爪簧插孔接触件组件



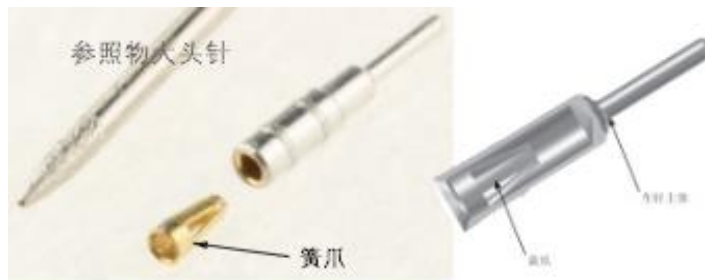
天美创电子有限公司

一、产品介绍及应用

高可靠大容差补偿盲插爪簧插孔接触件主要用于具有低矮安装、小间距、多芯数要求的连接器，可实现高可靠的连接和多芯对中误差补偿，满足高强度的振动、冲击机械应力环境要求。

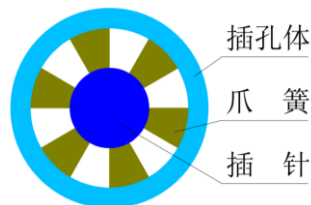
二、产品特点

1) 插孔组件由爪簧和插孔组成，具体见下图：

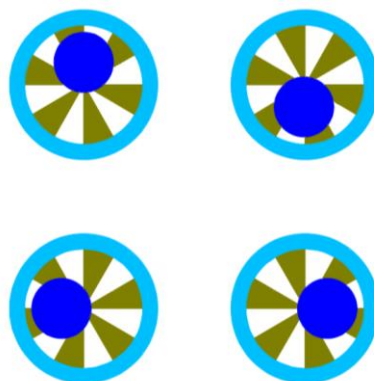


插孔接触件结构

2) 内爪簧多触点的插孔组件，能保证与插针 360° 任意方位接触，能保证多芯产品插头和插座配合后在任意方位上 360° 接触，见下图：



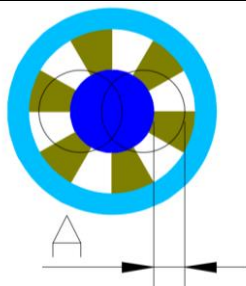
插针与插孔插合后标准配合图



接触件插合后的多芯对中误差补偿示意图

3) 内爪簧多触点插孔组件可实现圆周方向 0.05~0.1mm 的盲插容差补偿。

天美创电子有限公司



三、型号命名

插孔组件型号命名如下表：

序号	特征	内容	代号
1	主称代号	插孔组件	CKZJ
2	间隔线		-
3	适配插针大小及适用 产品最小排列间距	适配 28#插针 ($\phi 0.38$) 产品最小排列间距 1.27mm	1.27
		适配 26#插针 ($\phi 0.5$) 产品最小排列间距 2mm	A2.0
		适配 22#插针 ($\phi 0.76$) 产品最小排列间距 2mm	2.0
		适配 22#插针 ($\phi 0.76$) 产品最小排列间距 2.5mm	2.5
4	端接形式	直焊板	Z
		弯焊板	W
		表贴	B
		双插孔转接	S
		焊接导线	H
		压接导线	X
5	间隔线		-
6	设计序号	阿拉伯数字	001, 002 等

四、主要性能

插孔组件主要性能指标如下表：

项目	适配 28#插针	适配 26#插针	适配 22#插针
工作温度	-55℃~125℃		
工作电流	1.5A	3A	5A
接触电阻	≤20mΩ	≤15mΩ	≤10mΩ
分离力	0.15N-0.6N	0.2N-0.8N	0.2N-0.8N
对插针直径范围	φ0.35~φ0.45	φ0.4~φ0.6	φ0.68~φ.88
针最小插入深度	2.2mm	2.8mm	2.8mm
盲插容差范围	±0.05	±0.1	±0.1
表面镀层	镀金		
振 动	10Hz~2000Hz, 294 m/s ²		
随机振动	0.6 g ² /Hz		
冲 击	980 m/s ²		
机械寿命	1000 次插拔		
盐 雾	96h (按 GJB150.11A-2009 的要求)		

天美创电子有限公司

五、规格及外形尺寸

1. 适配 28#插针的插孔组件

类型	型号	外形尺寸	L	L2
直焊板	CKZJ-1.27Z-001		3.1	-
	CKZJ-1.27Z-002		4.6	-
	CKZJ-1.27Z-003		5.1	-
	CKZJ-1.27Z-004		6.6	-
	CKZJ-1.27Z-005		5.8	-
	CKZJ-1.27Z-006		8.8	-
	CKZJ-1.27Z-008		7.3	-
	CKZJ-1.27Z-009		10.1	-
	CKZJ-1.27Z-010		3.6	-
			CKZJ-1.27Z-007	
弯焊板	CKZJ-1.27W-001		-	3.86
	CKZJ-1.27W-009		-	5.06
	CKZJ-1.27W-002		2.84	5.13
	CKZJ-1.27W-003		4.11	6.40

天美创电子有限公司

	CKZJ-1.27W-004		5.38	7.67
	CKZJ-1.27W-005		2.8	4.9
	CKZJ-1.27W-006		4.07	6.17
	CKZJ-1.27W-007		5.34	7.44
	CKZJ-1.27W-008		6.61	8.71
	CKZJ-1.27W-010		2.84	6.33
	CKZJ-1.27W-011		4.11	7.60
	CKZJ-1.27W-012		5.38	8.87
	CKZJ-1.27W-013		2.8	6.1
	CKZJ-1.27W-014		4.07	7.37
	CKZJ-1.27W-015		5.34	8.64
	CKZJ-1.27W-016		6.61	9.91
压接 导线	CKZJ-1.27X-001			
表贴	CKZJ-1.27B-001			

天美创电子有限公司

2. 适配 26#插针的插孔组件

类型	型号	外形尺寸	L	L2
直焊板	CKZJ-A2.0Z-001		3.8	-
	CKZJ-A2.0Z-002		5.8	-
	CKZJ-A2.0Z-003		8.3	-
	CKZJ-A2.0Z-004		5.3	-
	CKZJ-A2.0Z-005		7.3	-
	CKZJ-A2.0Z-006		10.3	-
弯焊板	CKZJ-A2.0W-001		2.3	4.75
	CKZJ-A2.0W-002		4.3	6.75
	CKZJ-A2.0W-003		6.3	8.75
	CKZJ-A2.0W-004		8.3	10.75
	CKZJ-A2.0W-005		2.3	6.75
	CKZJ-A2.0W-006		4.3	8.75
	CKZJ-A2.0W-007		6.3	10.75
	CKZJ-A2.0W-008		8.3	12.75
	CKZJ-A2.0W-009		4.3	5.5
	CKZJ-A2.0W-010		6.3	7.5
	CKZJ-A2.0W-011		7.5	9.5
	CKZJ-A2.0W-012		10.3	10
	CKZJ-A2.0W-013		3.5	8
	CKZJ-A2.0W-014		5.5	10
	CKZJ-A2.0W-015		7.5	12
	CKZJ-A2.0W-016		9.5	14
	CKZJ-A2.0W-017		4.5	7
	CKZJ-A2.0W-018		8.5	11
	CKZJ-A2.0W-019		4.5	9

天美创电子有限公司

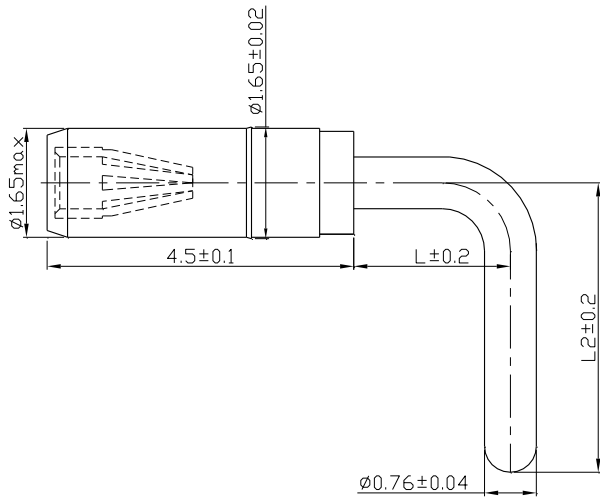
类型	型号	外形尺寸	L	L2
	CKZJ-A2.0W-020		8.5	13
	CKZJ-A2.0W-021		3.5	6.5
	CKZJ-A2.0W-022		5.5	8
压接导线	CKZJ-A2.0X-001			

3. 适配 22#插针的插孔组件

类型	型号	外形尺寸	L	L2
直焊板	CKZJ-2.0Z-001		3.8	-
	CKZJ-2.0Z-002		5.8	-
	CKZJ-2.0Z-003		8.3	-
	CKZJ-2.0Z-004		5.3	-
	CKZJ-2.0Z-005		7.3	-
	CKZJ-2.0Z-006		10.3	-
	CKZJ-2.0Z-007		20	11.9
	CKZJ-2.0Z-008		27.5	16.9
	CKZJ-2.0Z-009			

天美创电子有限公司

	CKZJ-2. 0Z-010			
弯焊板	CKZJ-A2. 0W-001		2.3	4.75
	CKZJ-A2. 0W-002		4.3	6.75
	CKZJ-A2. 0W-003		6.3	8.75
	CKZJ-A2. 0W-004		8.3	10.75
	CKZJ-A2. 0W-005		2.3	6.75
	CKZJ-A2. 0W-006		4.3	8.75
	CKZJ-A2. 0W-007		6.3	10.75
	CKZJ-A2. 0W-008		8.3	12.75
	CKZJ-A2. 0W-009		4.3	5.5
	CKZJ-A2. 0W-010		6.3	7.5
	CKZJ-A2. 0W-011		7.5	9.5
	CKZJ-A2. 0W-012		10.3	10
	CKZJ-A2. 0W-013		3.5	8
	CKZJ-A2. 0W-014		5.5	10
	CKZJ-A2. 0W-015		7.5	12
	CKZJ-A2. 0W-016		9.5	14
	CKZJ-A2. 0W-017		4.5	7
	CKZJ-A2. 0W-018		8.5	11
	CKZJ-A2. 0W-019		4.5	9
	CKZJ-A2. 0W-020		8.5	13
	CKZJ-A2. 0W-021		3.5	6.5
	CKZJ-A2. 0W-022		5.5	8



天美创电子有限公司

焊接 导线	CKZJ-2.5H-001		-	-
	CKZJ-2.5H-002		22.7	-
	CKZJ-2.5H-003		24.7	-
	CKZJ-2.5H-004		26.7	-
	CKZJ-2.5H-005		21.9	10.6
	CKZJ-2.5H-006		24.8	16.9
	CKZJ-2.5H-007		26.8	16.9
	CKZJ-2.5H-008		28.8	16.9
	CKZJ-2.5H-009		30.8	16.9
	CKZJ-2.5H-010		32.8	16.9
表贴	CKZJ-2.0B-001			

天美创电子有限公司

压接 导线	CKZJ-2.0X-001	
双插 孔转 接	CKZJ-2.5S-001	

注：以上仅罗列了货架型号插孔组件，可根据需求进行外形尺寸定制。